

Så snickrar du ett bo till igelkotten!



Igelkott *Erinaceus europaeus*

Vad heter igelkotten på andra språk?

 hedgehog  pinnsvin  erizo

Igelkotten är ett däggdjur, precis som du och jag, och föder levande ungar. Den känns lätt igen på sina taggar, som den har över hela överdelen av sin kropp och på sitt huvud. När igelkotten anar att någon fara lurar rullar den ihop sig till en taggig boll som försvar. Taggarna är egentligen en variant på pälsår och visste du att en fullvuxen igelkott kan ha över 7000 stycken?

Igelkottarna har funnits i ca 30 miljoner år, alltså sedan vi människor, schimpanserna, gorillorna och orangutangerna fortfarande var samma art!

Fridlyst sedan 1972.

Utbredning i Sverige:

Vanligast i de södra delarna och längs Norrlandskusten upp till Haparanda. Igelkotten är Gotlands landskapsdjur.



Varför ska vi bygga bon åt dem?

Under vintern går igelkottar i dvala i högar av löv och ris, eller annat lämpligt vinterbo som bäddas med gräs. Om vi bygger ett robust bo åt dem, som vi sedan isolerar genom att täcka ordentligt med jord och löv, så är chansen större att de klarar sig. Igelkottar bor nu för tiden ofta i villaträdgårdar eller städernas parker.



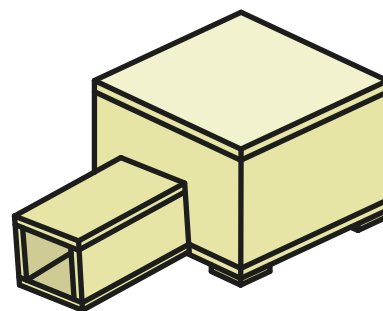
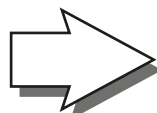
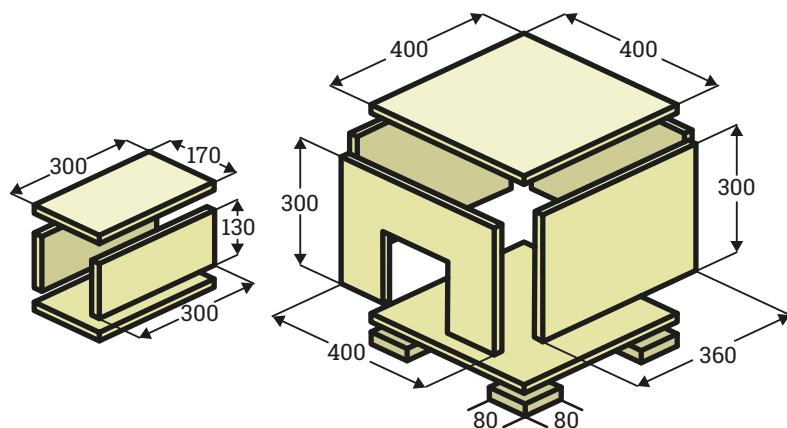
Inga stekta kottar på Valborg! Lasta om löv- och rishögar innan du eldar så att inga igelkottar bränns ihjäl.

Så snickrar du ett bo till igelkotten!

Du kan bygga boet av nästan vilket trä som helst, vanliga bräder eller plywood. Tänk dock på att de inte ska vara impregnerade eller behandlade med något giftigt. På ritningen räknar vi med att materialet är 20 mm tjockt, men annan tjocklek går också bra. Spika ihop och limma med utomhuslim.

Boet består av en låda och en tunnel. Lådan får gärna stå på fyra små fötter som är 80x80 mm stora, för att komma upp lite från marken. Såga också upp ett hål i framsidan av lådan som passar till tunneln. Tunneln kommer då att luta en aning nedåt. Täck sedan allt utom öppningen med jord, ris eller löv.

[Alla mått är i mm]



Boet behöver även lite ventilation. Ett rör med med hönsnät för öppningen, så att igelkotten inte råkar bygga igen röret, blir bra. Se till att det inte kan regna in i röret heller.

Ibland kan igelkottar vara lite skeptiska mot bon som luktar "för nya". Prova att gnugga insidan av boet med jord och bädda med lite löv och kvistar.

Tjärpapp på taket och ovansidan av tunneln skyddar holken mot röta.

