

AUTOMATA

bedömningsstöd

ENKEL AUTOMATA

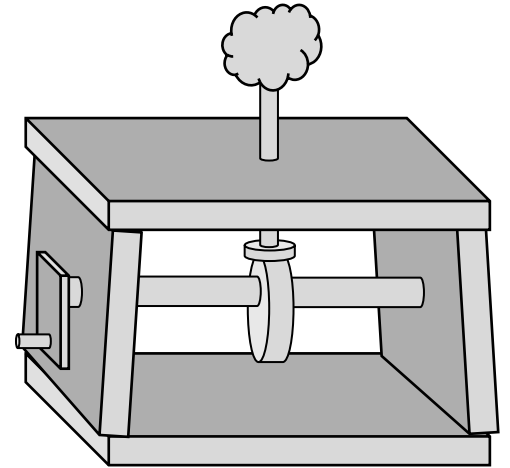
Automatans konstruktion fungerar, men är lite *slarvigt* sammansatt.

Den har fungerande vev, axel, kam och funktion, som sitter ihop *helt okej* och kan vevas på.

Du har valt en *enkel eller ingen* ytbehandling alls.

Du har behövt *ganska mycket* hjälp att få ihop delarna.

Betyg E



ENKEL *men välbyggd* AUTOMATA

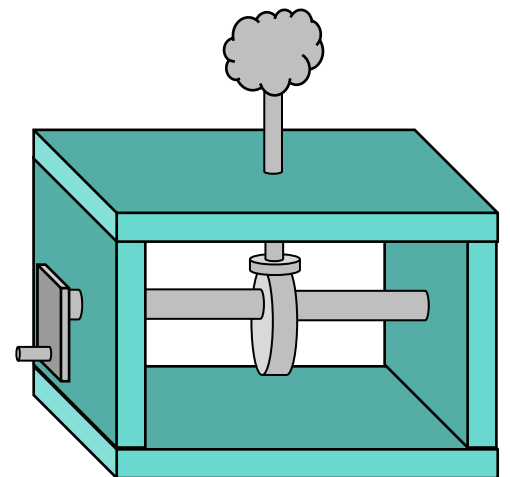
Automatans konstruktion fungerar *bra* och är väl sammansatt.

Den har en *väl* fungerande vev, axel, kam och funktion, som sitter ihop och *enkelt* kan vevas på.

Du har varit *noga* en ytbehandling och uttryck.

Du har behövt *lite* hjälp och *några* tips att få ihop delarna.

Betyg C



AVANCERAD AUTOMATA *med flera funktioner*

Automatans konstruktion fungerar *mycket bra*.

Den har flera *mycket väl* fungerande vev, axel, kam och funktion, som sitter ihop och *enkelt* kan vevas på.

Du har varit *noga* en ytbehandling och uttryck.

Du har mest behövt *några tips* för att få ihop delarna och *du* har drivit ditt projekt helt själv.

Betyg A

