

HALLÅ DÄR!
JA, JUST DU SOM LÄSER
DETTA. DU KANSKE TROR
ATT DET ÄR SVÄRT ATT
BYGGA EN MESHOLK?
DET ÄR DET INTE - OCH
FLER HOLKAR BEHÖVS!



VI SMÅFÅGLAR UPPSKATTAR VERKLIGEN HOLKAR SOM NI MÄNNISKOR SÄTTER OPP.
HÄR FÅR DU LITE TIPS PÅ HUR EN PRIMA MESHOLK KAN SE UT!



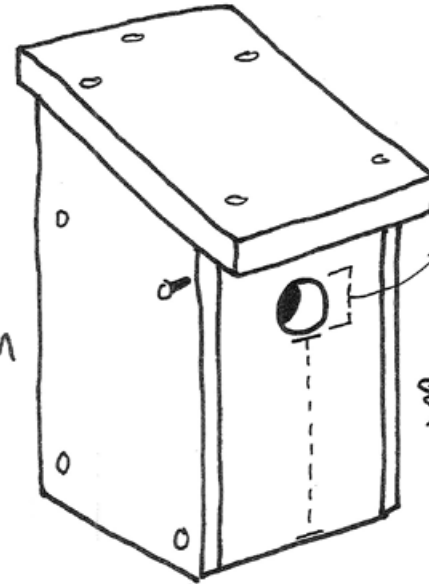
KÖP GÄRNA OXYVLAT FURUVIRKE. EN BRÄDA
MED MÄTTEN 22x95x800 MM BLIR BRA TILL
FRAMSTYCKE, BAKSTYCKE OCH GOLV. EN TILL
PÅ 22x145x720 BLIR BRA TILL TVÅ GAVLAR
OCH ETT TAK. VÅRA UNGAR GILLAR STICKIGT!



STORLEKEN PÅ INGÅNGSHÅLET?
BLÅMES OCH SVARTMES VILL HA
27 MM I DIAMETER, MEDAN
MEDAN DE STÖRRE, T.EX.
TALGOXE, GILLAR 30 MM

LÄT TAKET
STICKA UT FLERA
CM BÅDE FRAM
OCH PÅ SIDORNA.

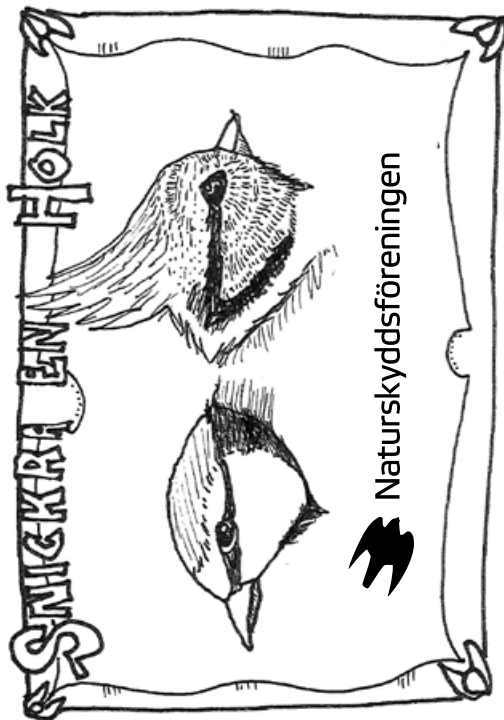
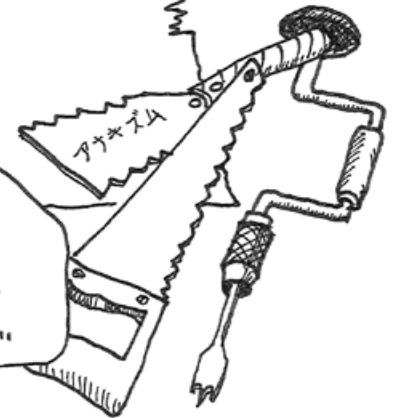
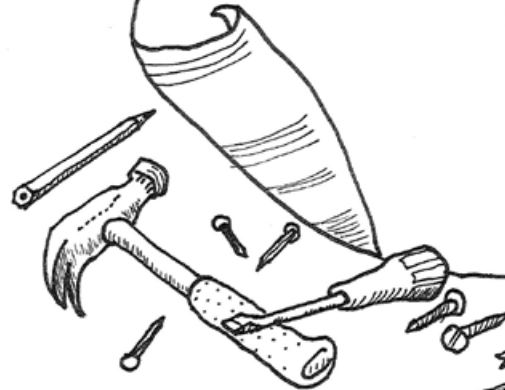
HÖJD BAK
320 MM
OCH FRAM
260 MM



MELLAN HÅLET
OCH BOTTENKANTEN
KAN DET FÅ VARA
CA 20-25 CM



SPIKA ELLER SKRUVA?
BÅDA GÅR LIKA BRA.
MEN ALUMINIUMSPIK
ROSTAR JU ALDRIG...



NU TILL NÅGRA DETALJER SOM VERKLIGEN GÖR HOLKEN TIPP-TOPP!

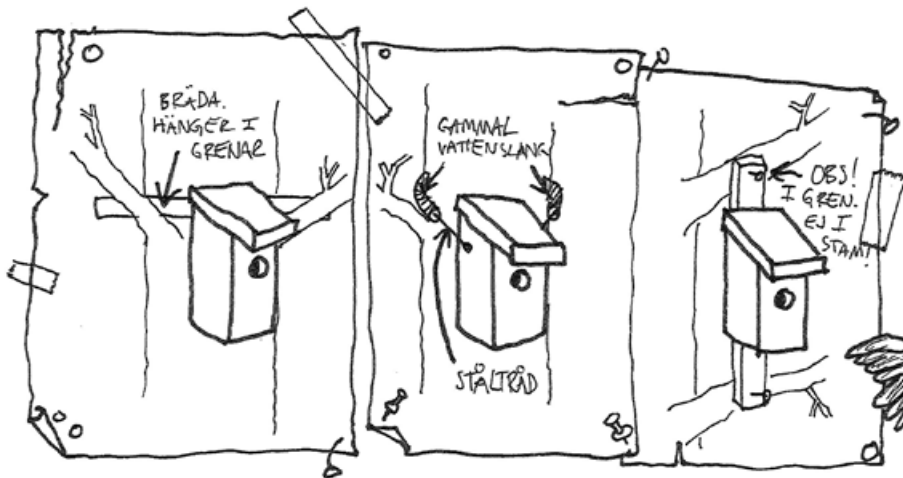
EN BIT TJÄRPAPP PÅ TAKET GÖR
ATT HOLKEN HÅLLER LÄNGRE.

SPIKAR, ELLER EN BIT
PLÅT RUNT HÅLET GÖR
SÅ ATT HACKSPETTARNA INTE
KAN HACKA SIG IN I
HOLKEN.

ÖPPNINGSBART FRAMSTYCKE GÖR
ATT DU KAN STÄDA UR HOLKEN DÅ
OCH DÅ. BRA FÖR OSS!

IBLAND ÖVERVINTRAR
VI I HOLKEN, SÅ
DU FÅR GÄRNA
LÄGGA I LITE TRÄSPÄN.

HÄNG SEDAN UPP HOLKEN
- MEN VAR RÄDD OM TRÄDET!
DU KAN SÄTTA UPP DEM I SKOGEN,
PÅ STOLPAR, STAKET OCH BALKONGER
OCKSÅ - EN DEL AV OSS BOR
GÄRNA NÄRA ER MÄNNISKOR.



Denna inspirationshandledning är skapad för Naturskyddsföreningen av Marcus Vildir, www.vildir.se/holkar. Den är fri att sprida och använda.

Läs mer om hur du kan gynna våra vilda grannar på www.naturskyddsforeningen.se/vildagrannar

Bli medlem i Naturskyddsföreningen genom att skicka ett SMS med texten MEDLEM till 72900 eller gå in på www.naturskyddsforeningen.se.