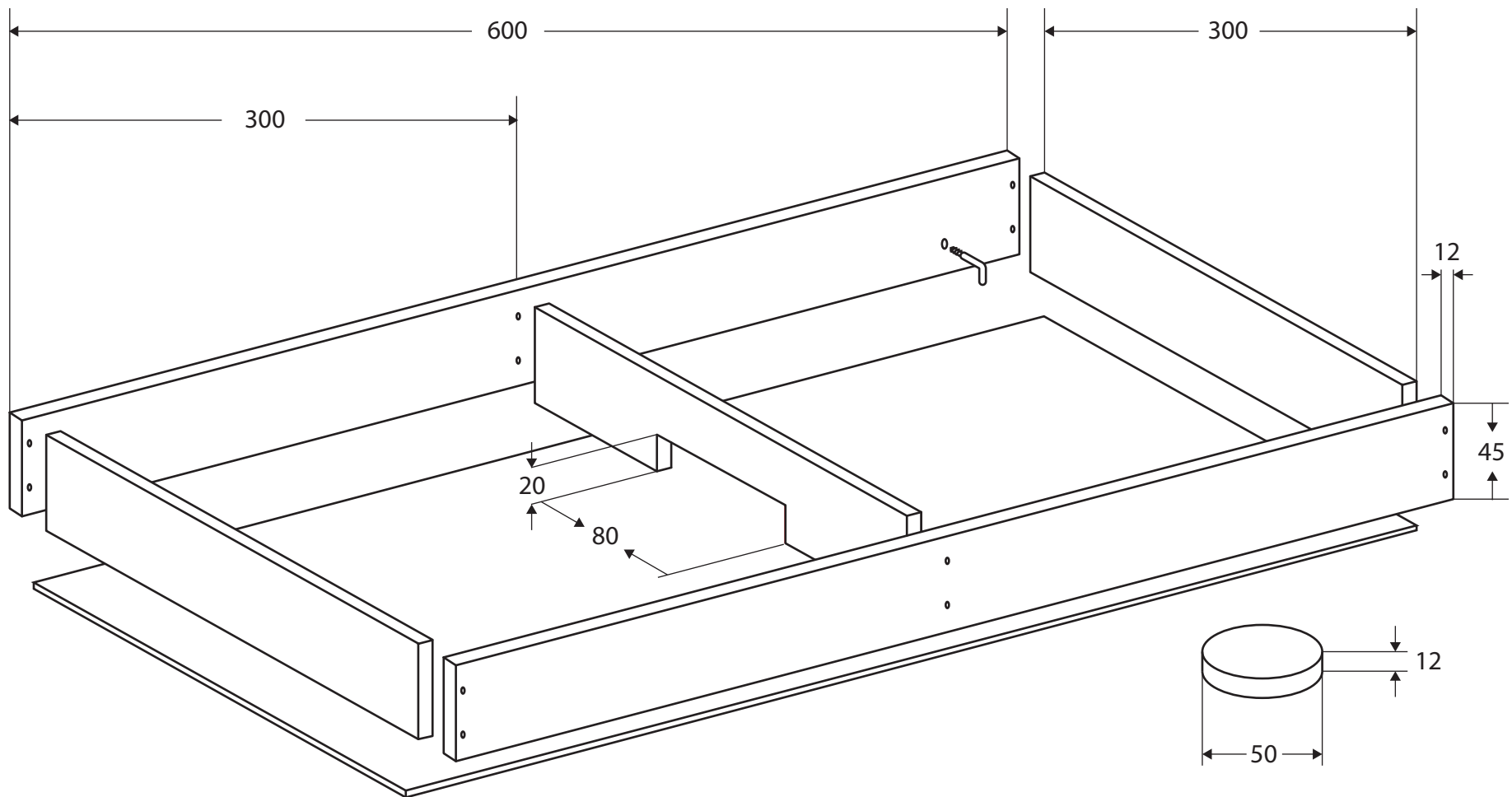


HOCKEYSPEL

Bygg ett hockeyspel av furubrädor (12x45 mm), plywood (4 mm tjock), fyra vinkelräta krokar och två breda gummisnoddar. Till puckarna kan du använda samma material som till sargen. Mät noga. Sätt samman med lim och dyckert.



Sätt krokarna ca 50 mm från bakstyckena och så högt upp att gummisnoddarna nästan rör botten på spelplanen.
Spelarna skjuter puckarna genom att slunga iväg dem med hjälp av gummisnodden. Spelarna börjar med fem puckar var och den vinner som får över alla puckar på motståndarens sida först.
Puckarna måste gå igenom hålet i mitten. Inget fusk!

